

LAVACUR[®] Hotel-Haartrockner 8008

Mit diebstahlsicherer Wandhalterung

Produktinformationen

- Sicherheits-Tastschalter PUSH
Betrieb nur bei gedrückter TASTE am Griff
- Wandhalterung für feste Wandmontage
- 2 Schaltstufen am Griff mit 600 W / 1200 W (MIN/MAX)
- Zusätzlicher Netztrennschalter an der Wandhalterung
- Überhitzungsschutz
- 220 – 230 V, 50 Hz
- Farbe: weiss
- Elektrifizierung über Steckdose im Auslieferungszustand
oder Direktanschluss durch vorgesehene Modifikation



Direktelektrifizierung optional

Bedienungsanleitung für Hotel-Haartrockner

Mit diebstahlsicherer Wandhalterung

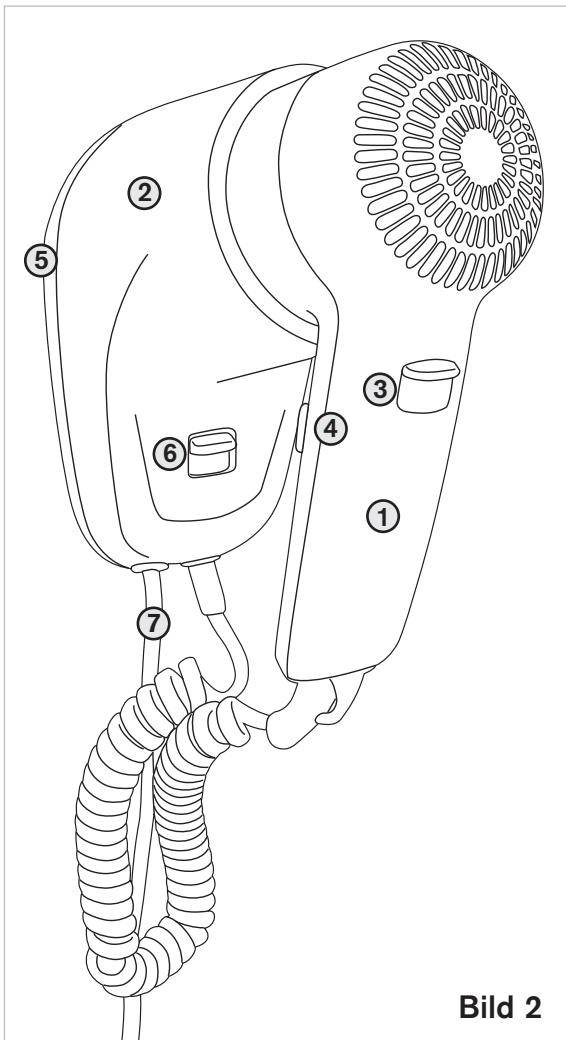
Artikelnr: 8008



Einstellungen:

Am Handgriff des Haartrockners können Sie über den Schalter die gewünschte Gebläsestufe wählen:

- 1** → Warmluft mit 600 Watt, um das Haar zu frisieren.
 - 2** → Warmluft mit 1.200 Watt, um das Haar zur trocknen
- Tastschalter** gedrückt halten
 → die eingestellte Gebläsestufe wird aktiviert



Erklärung zu Abbildung 2

- 1. Haartrockner
- 2. Oberschale
- 3. Schiebeschalter Gebläsestufe 1 – 2 (MIN / Max)
- 4. Sicherheits-Tastschalter PUSH
Betrieb nur bei gedrückter TASTE
- 5. Gehäuserückschale
- 6. Zusätzlicher Netztrennschalter
an der Wandhalterung
- 7. Kabel mit Stecker

Technische Daten:

- 220 – 230 V
- 50 Hz
- 1200 W

Bild 2

Montageanleitung für Hotel-Haartrockner

Mit diebstahlsicherer Wandhalterung

Artikelnr: 8008

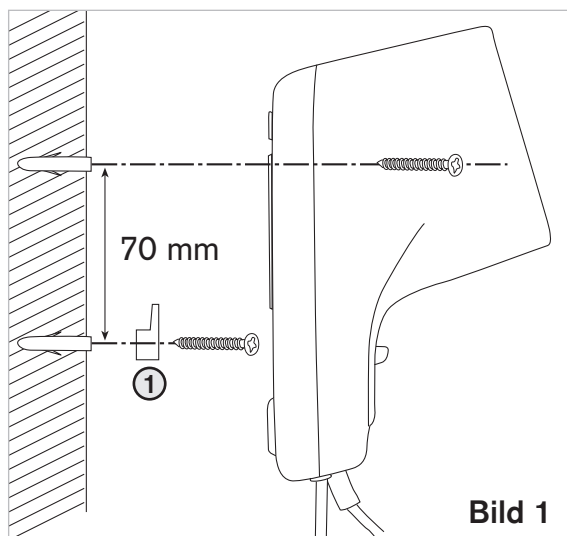


Bild 1

Elektrifizierung / Montage:

A.) Elektrifizierung mit Stecker: (Abbildung 1)

1. Bohren Sie 2 Löcher von 6 mm Durchmesser in die Wand (Bild 1). Verwenden Sie für die Löcher einen Dübel. Befestigen Sie den Bügel ① mit einer Schraube.
2. Setzen Sie die hintere Abdeckung genau auf den Hänger und befestigen Sie die Vorder- und Rückabdeckung mit einer Schraube.
3. Stecken Sie den Stecker in die Steckdose.

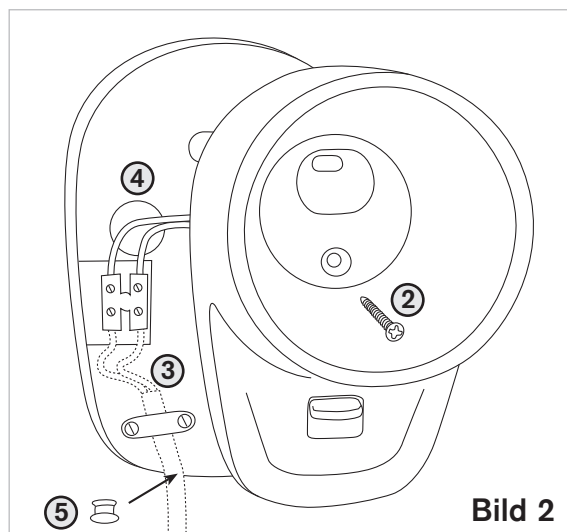


Bild 2

B.) Direktelektrifizierung: (Abbildung 3)

1. Bohren Sie 2 Löcher von 6 mm Durchmesser in die Wand (Bild 1). Verwenden Sie für die Löcher einen Dübel. Befestigen Sie den Bügel ① mit einer Schraube.
2. Lösen Sie die Schraube ② in der Frontabdeckung und entfernen Sie diese. Nehmen Sie das Netzkabel mit Stecker aus der Kabelklemme. ③
3. Brechen Sie den runden Kunststoffausschnitt ④ auf der Rückseite durch. Hier können Sie die bauseitigen Kabel einziehen. Setzen Sie die hintere Abdeckung genau auf den Bügel, und fixieren diese mit einer Schraube.
4. Schließen Sie das vorbereitete Netzkabel an die Kabelklemme N, L an.
5. Nach einem Check setzen Sie die Frontabdeckung auf, unter Verwendung der runden Abdeckung zum schliessen des Kabelauslasses ⑤ und befestigen Sie diese mit der vorher gelösten Schraube.